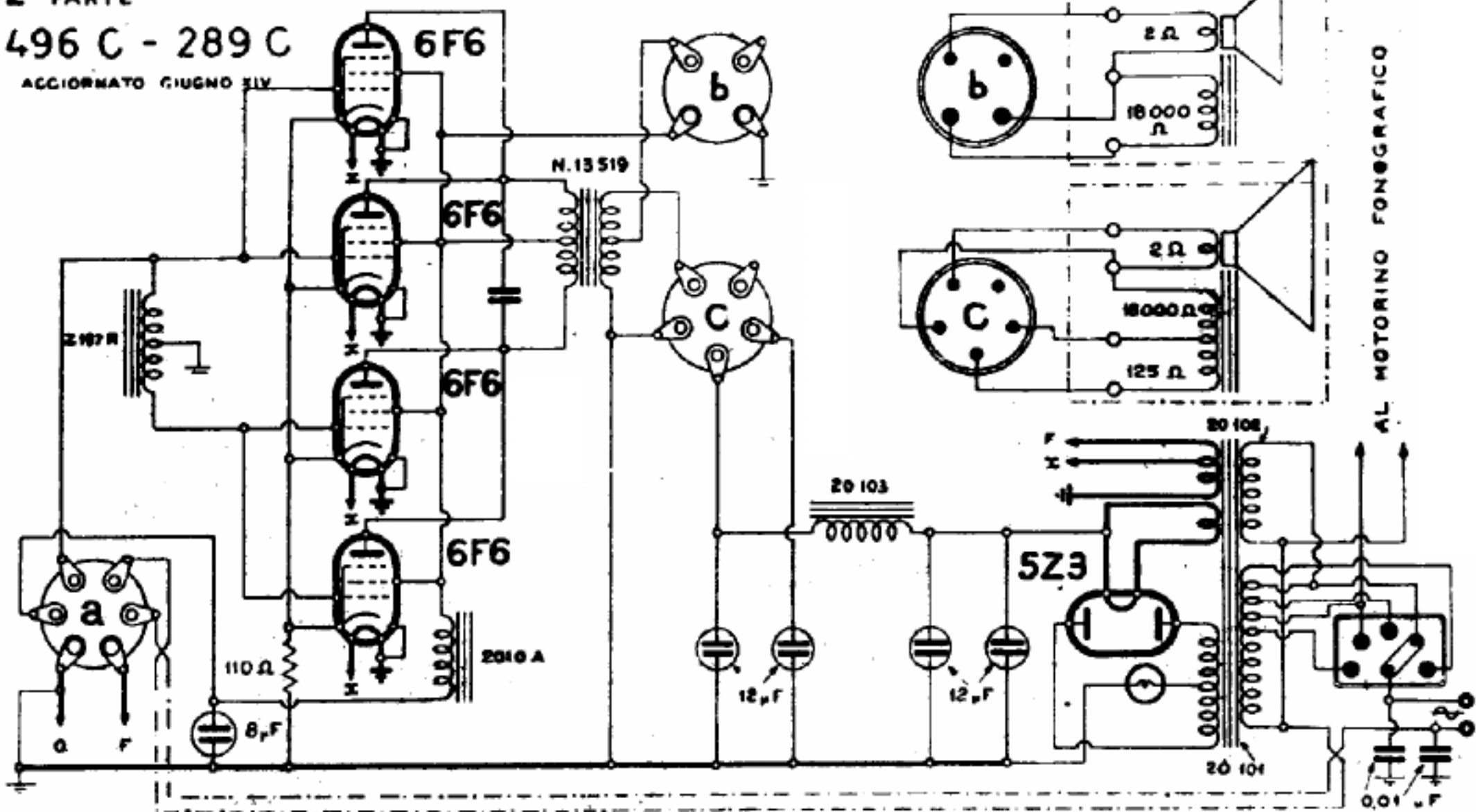


2<sup>a</sup> PARTE  
 496 C - 289 C  
 ACCIORNATO GIUGNO 1947



S.I.A.R.E. - MOD. « 496 C » — CROSLEY - MOD. « 289 C » (II PARTE)